

PF42

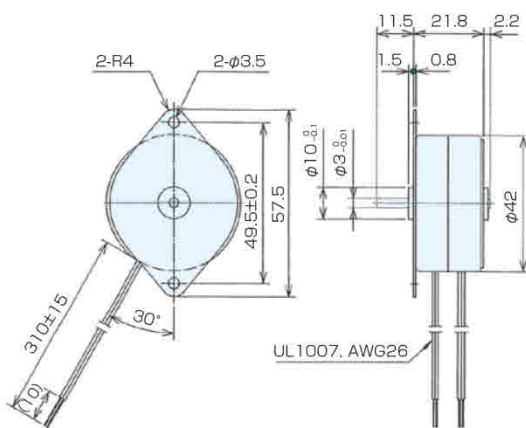


■仕様(ユニポーラ定電圧用の例)

項目	単位	PF42-48			PF42-24		
励磁方式		2-2相			2-2相		
ステップ角度	°	7.5			15		
角度誤差	%	±5					
使用温度範囲	℃	-10~+50					
絶縁区分	種	E種(コイル許容温度)					
コイル名		B	C	D	B	C	D
電圧*	V	24	12	5	24	12	5
巻線抵抗	Ω/φ	280	70	12	280	70	12
巻線インダクタンス	mH/φ	140	36	6.1	130	35	5.9
ロータ慣性	kg·m ²	12.8×10 ⁻⁷			12.8×10 ⁻⁷		
温度上昇	K	55					
質量	g	160					

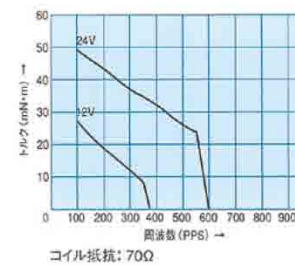
※定格電圧以外で使用される場合は、当社にお問い合わせください。

■外形図

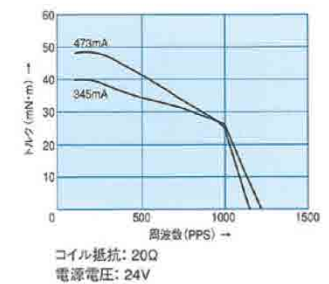


■トルク特性 (ブルアウトトルク) *トルク特性は参考値です、保証値ではありません。

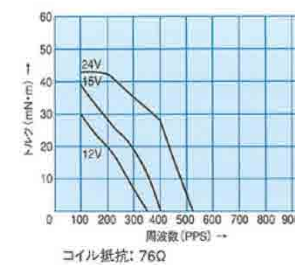
●ユニポーラ定電圧(48C1)



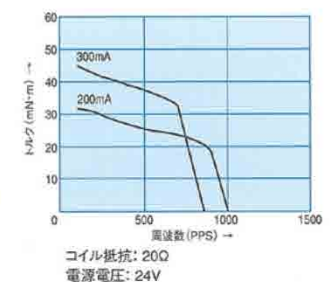
●ユニポーラ定電流(48I1)



●バイポーラ定電圧(48P1)



●バイポーラ定電流(48Y1)



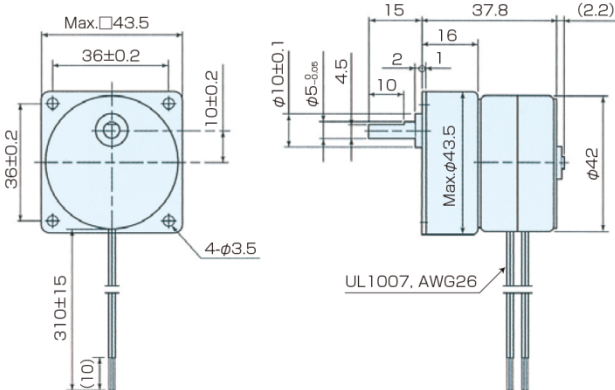
減速機付 PF42



■仕様(ユニポーラ定電圧用の例)

項目	単位	PF42-48			PF42-24		
励磁方式		2-2相			2-2相		
ステップ角度(モータ単体)	°	7.5			15		
使用温度範囲	℃	-10~+50					
絶縁区分	種	E種(コイル許容温度)					
コイル名		B	C	D	B	C	D
電圧	V	24	12	5	24	12	5
巻線抵抗	Ω/φ	280	70	12	280	70	12
巻線インダクタンス	mH/φ	140	36	6.1	130	35	5.9
バックラッシュ	'	3					
温度上昇	K	55					
質量	g	200					

■外形図



■減速機

ギヤ比	6/25	1/5	3/25	1/10
常用ギヤ強度	200mN・m			
破壊ギヤ強度	600mN・m			

ギヤ比	2/25	1/15	3/50	1/20	1/25
常用ギヤ強度	250mN・m				
破壊ギヤ強度	750mN・m				

ギヤ比	1/30	1/50	1/60	2/125	1/75
常用ギヤ強度	300mN・m				
破壊ギヤ強度	900mN・m				

ギヤ比	1/100	1/120	1/125	1/150	1/200	1/250	1/300
常用ギヤ強度	400mN・m						
破壊ギヤ強度	1200mN・m						