

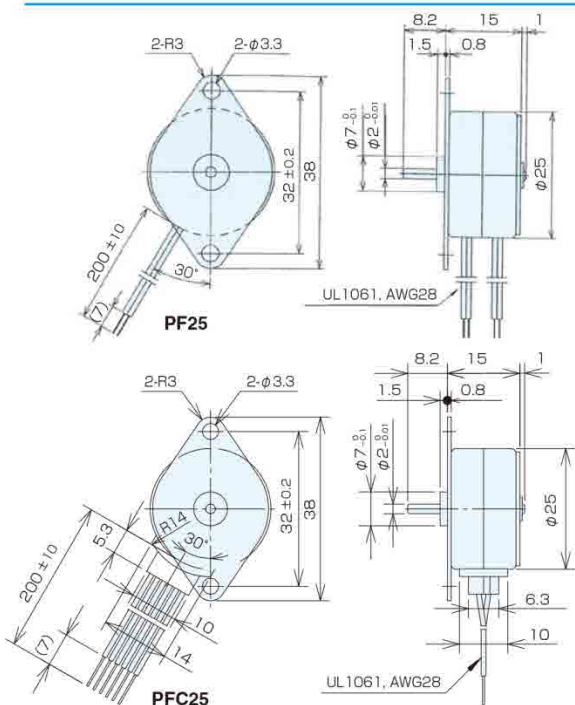


仕様(ユニポーラ定電圧用の例)

項目	単位	PF(C)25-48		PF(C)25-24	
励磁方式		2-2相		2-2相	
ステップ角度	°	7.5		15	
角度誤差	%	±5			
使用温度範囲	℃	-10~+50			
絶縁区分	種	E種(コイル許容温度)			
コイル名		C	D	C	D
電圧*	V	12	5	12	5
巻線抵抗	Ω/φ	120	16	120	16
巻線インダクタンス	mH/φ	37	5.0	30	4.1
ロータ慣性	kg·m ²	1.0×10 ⁻⁷			
温度上昇	K	70			
質量	g	35			

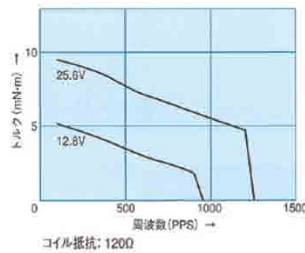
※定格電圧以外で使用される場合は、当社にお問い合わせください。

外形図

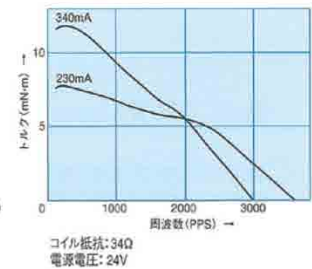


トルク特性 (ブルアウトトルク) *トルク特性は参考値です、保証値ではありません。

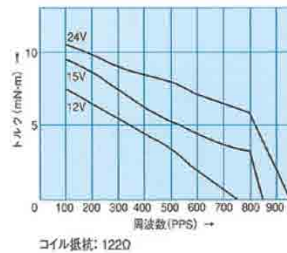
●ユニポーラ定電圧(48C1)



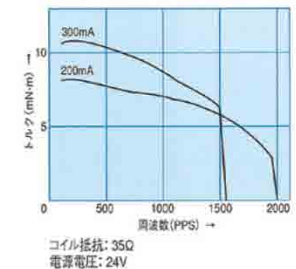
●ユニポーラ定電流(48H1)



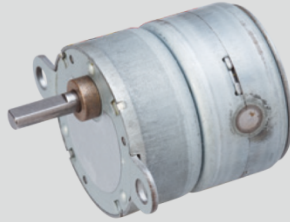
●バイポーラ定電圧(48P1)



●バイポーラ定電流(48R1)



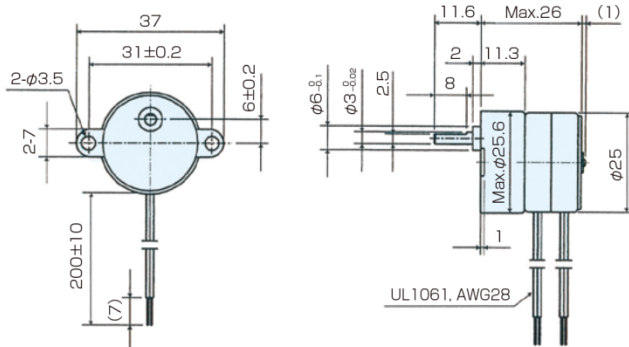
減速機付 PF(C)25



仕様(ユニポーラ定電圧用の例)

項目	単位	PF(C)25-48		PF(C)25-24	
励磁方式		2-2相		2-2相	
ステップ角度(モータ単体)	°	7.5		15	
使用温度範囲	℃	-10~+50			
絶縁区分	種	E種(コイル許容温度)			
コイル名		C	D	C	D
電圧	V	12	5	12	5
巻線抵抗	Ω/φ	120	16	120	16
巻線インダクタンス	mH/φ	37	5.0	30	4.1
バックラッシュ	°	7			
温度上昇	K	70			
質量	g	55			

外形図



減速機

ギヤ比	6/25	1/5	3/25	1/10
常用ギヤ強度	20mN・m			
破壊ギヤ強度	60mN・m			

ギヤ比	2/25	1/15	3/50	1/20
常用ギヤ強度	50mN・m			
破壊ギヤ強度	150mN・m			

ギヤ比	1/25	1/30	1/50	1/60	2/125	1/75
常用ギヤ強度	70mN・m					
破壊ギヤ強度	210mN・m					

ギヤ比	1/100	1/120	1/125	1/150	1/200	1/250	1/300
常用ギヤ強度	100mN・m						
破壊ギヤ強度	300mN・m						