

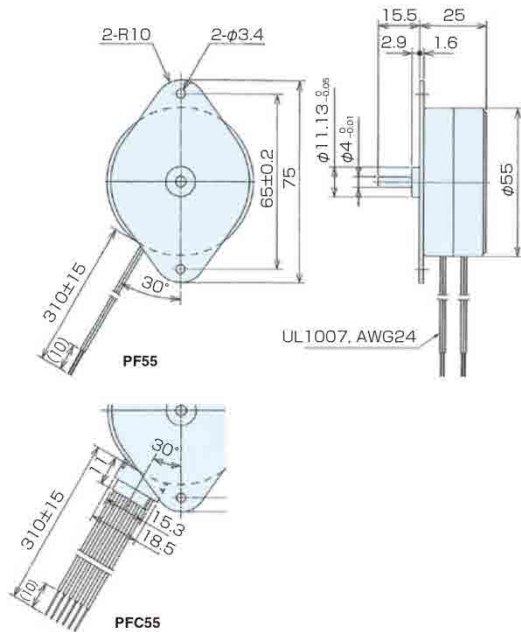


仕様(ユニポーラ定電圧用の例)

項目	単位	PF(C)55-48		
励磁方式		2-2相		
ステップ角度	°	7.5		
角度誤差	%	±5		
使用温度範囲	℃	-10~+50		
絶縁区分	種	E種(コイル許容温度)		
コイル名		B	C	D
電圧*	V	24	12	5
巻線抵抗	Ω/φ	145	36	5
巻線インダクタンス	mH/φ	145	37	4.6
ロータ慣性	kg·m ²	40×10 ⁻⁷		
温度上昇	K	55		
質量	g	300		

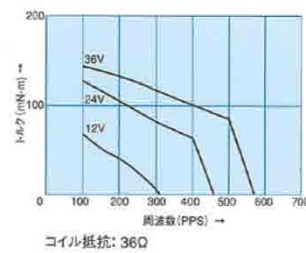
※定格電圧以外で使用される場合は、当社にお問い合わせください。

外形図

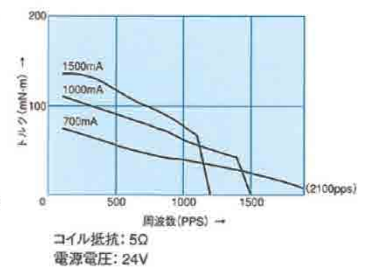


トルク特性 (プリアウトトルク) *トルク特性は参考値です、保証値ではありません。

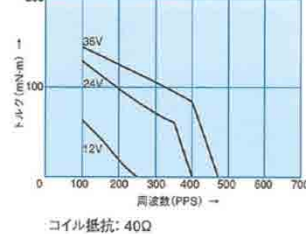
●ユニポーラ定電圧(48C1)



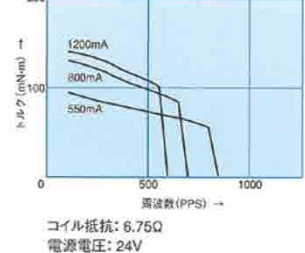
●ユニポーラ定電流(48D1)



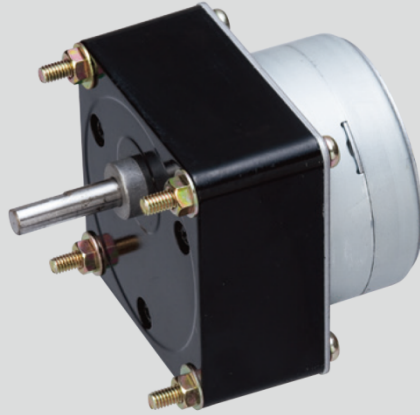
●バイポーラ定電圧(48P1)



●バイポーラ定電流(48Q1)



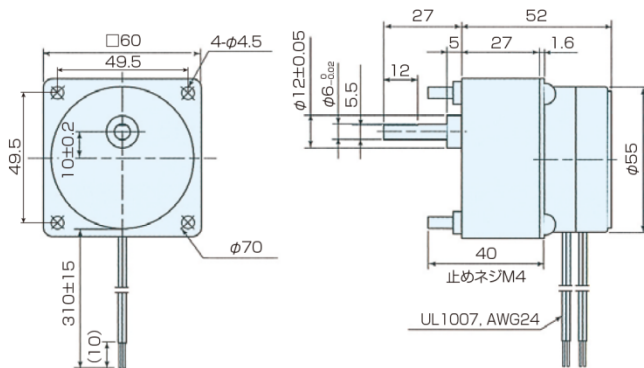
減速機付 PF(C)55



■仕様(ユニポーラ定電圧用の例)

項目	単位	PF(C)55-48		
励磁方式		2-2相		
ステップ角度(モータ単体)	°	7.5		
使用温度範囲	℃	-10~+50		
絶縁区分	種	E種(コイル許容温度)		
コイル名		B	C	D
電圧	V	24	12	5
巻線抵抗	Ω/φ	145	36	5
巻線インダクタンス	mH/φ	145	37	4.6
バックラッシュ	°	3		
温度上昇	K	55		
質量	g	510		

■外形図



■減速機

ギヤ比	6/25	1/5	3/25	1/10	2/25	1/15	3/50	1/20
常用ギヤ強度	400mN・m							
破壊ギヤ強度	1200mN・m							

ギヤ比	1/25	1/30	1/50	1/60
常用ギヤ強度	700mN・m			
破壊ギヤ強度	2100mN・m			

ギヤ比	2/125	1/75	3/250	1/100	1/125	1/150	1/250	1/300
常用ギヤ強度	1000mN・m							
破壊ギヤ強度	3000mN・m							