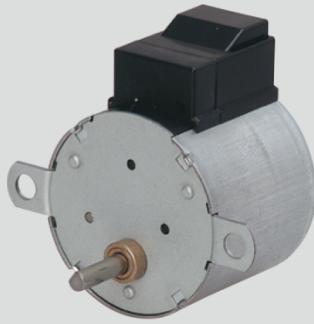


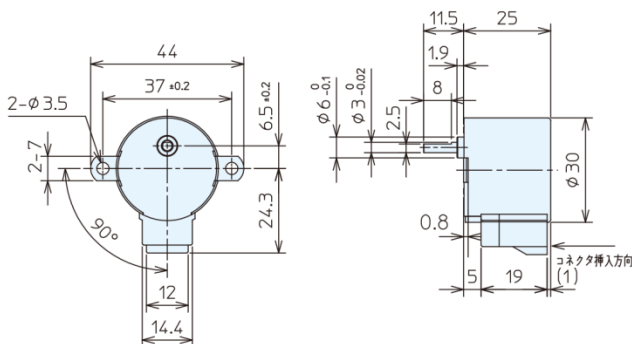
# 減速機一体型 PFCU30



## ■仕様(バイポーラ定電圧用の例)

項目	単位	PFCU30-24□4GM(1/5)		PFCU30-24□4GM(3/25)		PFCU30-24□4GM(1/12)	
励磁方式		2-2相					
ステップ角度	°	3		1.8		1.25	
1回転ステップ数	ステップ	120		200		288	
使用温度範囲	℃	-10~+50					
絶縁区分	種	E種(コイル許容温度)					
コイル名		T	V	T	V	T	V
電圧	V	9.8	6.9	9.8	6.9	9.8	6.9
巻線抵抗	Ω/φ	60	30	60	30	60	30
巻線インダクタンス	mH/φ	49	26	49	26	49	26
常用ギヤ強度	mN・m	100					
破壊ギヤ強度	mN・m	300					
ギヤ比・バックラッシュ		1/5、7°以下		3/25、7°以下		1/12、7°以下	
温度上昇	K	70					
質量	g	75					

## ■外形図



## ■コネクタ

適用ハウジング：ZHR-4  
 適用コンタクト：SZH-002T-P0.5  
 (メーカー：日本圧着端子製造(株))  
 適用電線：AWG28~26(被覆外径 φ0.8~φ1.1)

ピン番号	相
1	4相(B)
2	3相(A)
3	1相(A)
4	2相(B)