

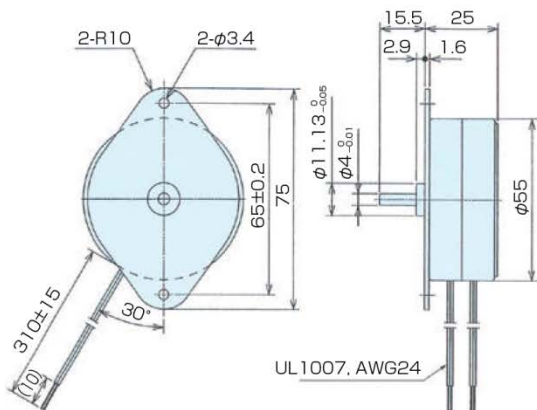
PTM-24F



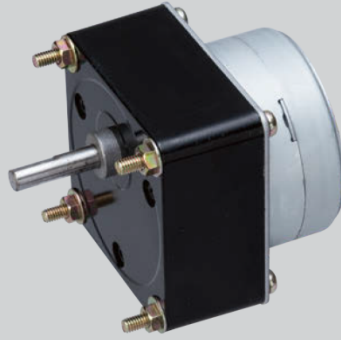
仕様

項目	単位	PTM-24F		
定格電圧 (AC)	V	24	100	200
使用電圧範囲	%	±10		
周波数	Hz	50/60		
電流	mA	150/160	35/45	30/25
回転数	rpm	250/300		
回転方向		両方向 (CW/CCW可逆)		
トルク	mN・m	35/30		
温度上昇	K	55		
使用温度範囲	℃	-10~+50		
絶縁耐圧	V	AC500 1分間	AC1000 1分間	AC1500 1分間
質量	g	300		
コンデンサ	μF	6.8	0.47	0.11

外形図



減速機付 PTM-24FG



仕様

項目	単位	PTM-24FG		
定格電圧 (AC)	V	24	100	200
使用電圧範囲	%	±10		
周波数	Hz	50/60		
電流	mA	150/160	35/45	30/25
回転数	rpm	下表		
回転方向		両方向 (CW/CCW可逆)		
トルク	mN·m	下表		
温度上昇	K	55		
使用温度範囲	℃	-10~+50		
絶縁耐圧	V	AC500 1分間	AC1000 1分間	AC1500 1分間
質量	g	300		
コンデンサ	μF	6.8	0.47	0.11

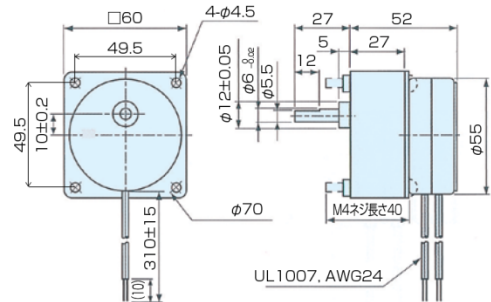
トルク特性

PTM-24FG				
回転数 [RPM]	定格トルク [mN·m]		減速比	
	50 [Hz]	60 [Hz]	50 [Hz]	60 [Hz]
60	93	95	6/25	1/5
30	185	190	3/25	1/10
20	280	285	2/25	1/15
10	445	460	1/25	1/30
5	700*	700*	1/50	1/60
4	895	920	2/125	1/75
3	1000*	1000*	3/250	1/100
2	1000*	1000*	1/125	1/150
1	1000*	1000*	1/250	1/300

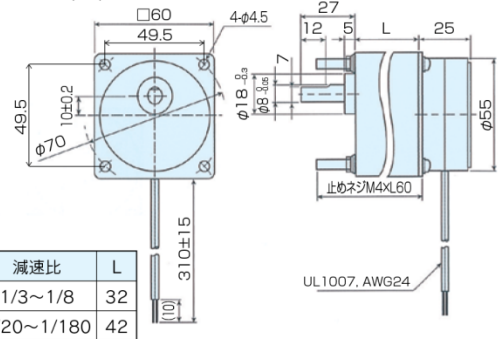
PTM-24FG(BB) [高強度タイプ]				
回転数 [RPM]	定格トルク [mN·m]		減速比	
	50 [Hz]	60 [Hz]	50 [Hz]	60 [Hz]
60	-	96	-	1/5
30	-	190	-	1/10
20	280	285	2/25	1/15
10	445	460	1/25	1/30
5	895	920	1/50	1/60
4	-	970	-	1/75
3	1150	1200	3/250	1/100
2	1750	1800	1/125	1/150
1	-	-	-	-

外形図

PTM-24FG



PTM-24FG(BB)



*印の付いた値は常用ギヤ強度で規制した値です。常用ギヤ強度以上の負荷を加えないでください。