

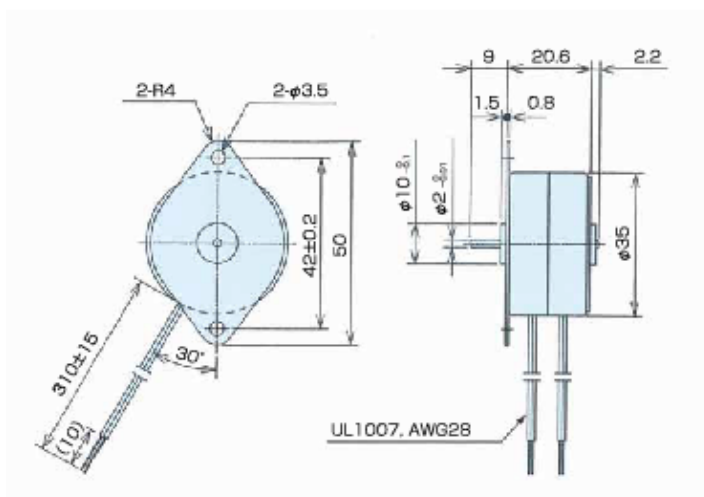
PTM-12M8



仕様

型名	単位	PTM-12M8
定格電圧(AC)	V	100
使用電圧範囲	%	±10
周波数	Hz	50/60
電流	mA	32/35
回転数	rpm	500/600
回転方向		両方向(CW/CCW可逆)
トルク	mN·m	9.3/8.8
温度上昇	K	70
使用温度範囲	℃	-10~+50
絶縁耐圧	V	AC1000 1分間
質量	g	80
コンデンサ	μF	0.39

外形図



減速機付 PTM-12M8G



仕様

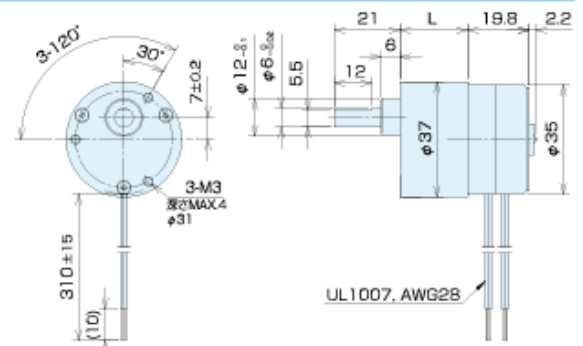
型名	単位	PTM-12M8G
定格電圧(AC)	V	100
使用電圧範囲	%	±10
周波数	Hz	50/60
電流	mA	35
回転数	rpm	下表
回転方向		両方向(CW/CCW可逆)
トルク	mN·m	下表
温度上昇	K	70
使用温度範囲	℃	-10~+50
絶縁耐圧	V	AC1000 1分間
質量	g	80
コンデンサ	μF	0.39

トルク特性

型名	PTM-12M8G			
	定格トルク [mN·m]		減速比	
回転数 [RPM]	50 [Hz]	60 [Hz]	50 [Hz]	60 [Hz]
120	-	28	-	1/5
60	-	56	-	1/10
40	-	67	-	1/15
20	115	135	1/25	1/30
10	190	215	1/50	1/60
8	-	270	-	1/75
6	-	300*	-	1/100
4	380	430	1/125	1/150
2	600*	600*	1/250	1/300
1	600*	600*	1/500	1/600

*印の付いた値は常用ギヤ強度で規制した値です。
常用ギヤ強度以上の負荷を加えないでください。

外形図



回転数 (RPM)	L寸法 (ギヤ長さ)
120	19.5mm
60	
30	
20	21.7mm
10	
5	
4	23.8mm
3	
2	
1	26.0mm