

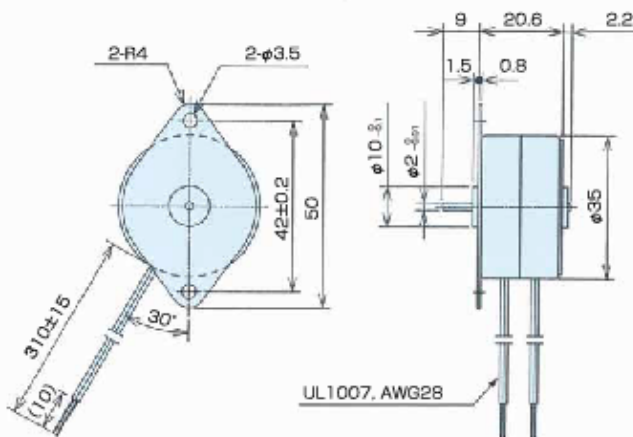
PTM-24M



仕様

型名	単位	PTM-24M	
定格電圧(AC)	V	24	100
使用電圧範囲	%	±10	
周波数	Hz	50/60	
電流	mA	62/63	16/17
回転数	rpm	250/300	
回転方向		両方向(CW/CCW可逆)	
トルク	mN·m	12/12.5	
温度上昇	K	55	
使用温度範囲	℃	-10~+50	
絶縁耐圧	V	AC500 1分間	AC1000 1分間
質量	g	80	
コンデンサ	μF	3.9	0.23

外形図



減速機付 PTM-24MG



仕様

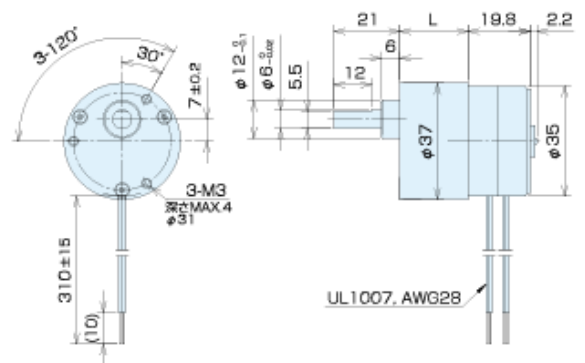
型名	単位	PTM-24MG	
定格電圧(AC)	V	24	100
使用電圧範囲	%	±10	
周波数	Hz	50/60	
電流	mA	62/63	16/17
回転数	rpm	下表	
回転方向		両方向(CW/CCW可逆)	
トルク	mN·m	下表	
温度上昇	K	55	
使用温度範囲	℃	-10~+50	
絶縁耐圧	V	AC500 1分間	AC1000 1分間
質量	g	80	
コンデンサ	μF	3.9	0.23

トルク特性

型名	PTM-24MG			
	定格トルク[mN·m]		減速比	
回転数 [RPM]	50[Hz]	60[Hz]	50[Hz]	60[Hz]
60	-	40	-	1/5
30	-	80	-	1/10
20	-	96	-	1/15
10	150	190	1/25	1/30
5	245	300*	1/50	1/60
4	-	300*	-	1/75
3	-	300*	-	1/100
2	400	600*	1/125	1/150
1	600*	600*	1/250	1/300

*印の付いた値は常用ギヤ強度で規制した値です。
常用ギヤ強度以上の負荷を加えないでください。

外形図



回転数(RPM)	L寸法(ギヤ長さ)
60	19.5mm
30	
20	
10	
5	21.7mm
4	
3	
2	23.8mm
1	