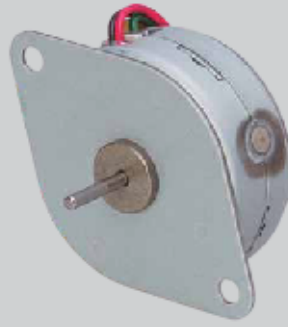


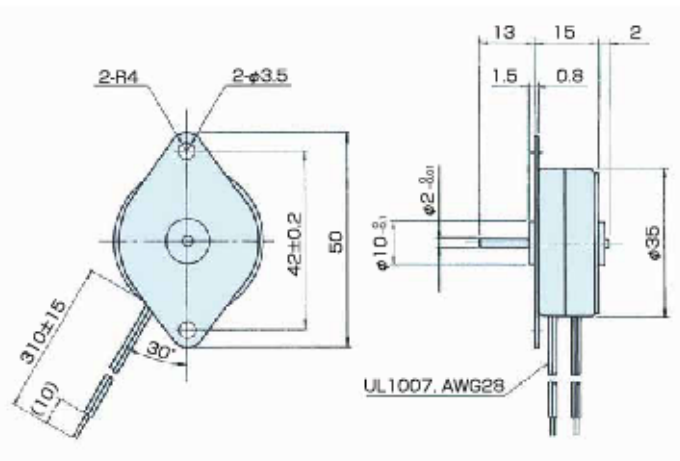
PTM-24T



仕様

型名	単位	PTM-24T
定格電圧(AC)	V	24
使用電圧範囲	%	±10
周波数	Hz	50/60
電流	mA	68/70
回転数	rpm	250/300
回転方向		両方向(CW/CCW可逆)
トルク	mN·m	9/9.5
温度上昇	K	55
使用温度範囲	℃	-10~+50
絶縁耐圧	V	AC500 1分間
質量	g	77
コンデンサ	μF	3.3

外形図



減速機付 PTM-24TG



仕様

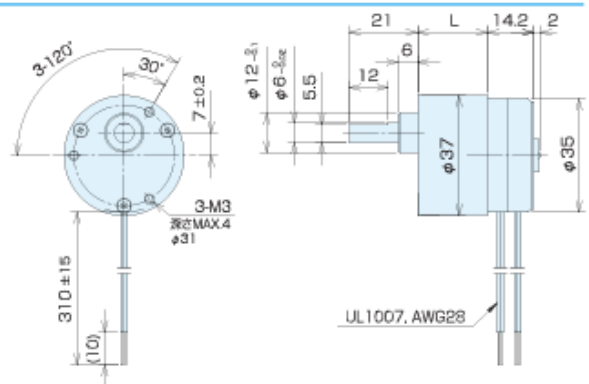
型名	単位	PTM-24TG
定格電圧 (AC)	V	24
使用電圧範囲	%	±10
周波数	Hz	50/60
電流	mA	68/70
回転数	rpm	下表
回転方向		両方向 (CW/CCW可逆)
トルク	mN·m	下表
過渡上昇	K	55
使用温度範囲	℃	-10~+50
絶縁耐圧	V	AC500 1分間
質量	g	77
コンデンサ	μF	3.3

トルク特性

型名	PTM-24TG			
	定格トルク [mN·m]		減速比	
回転数 [RPM]	50 [Hz]	60 [Hz]	50 [Hz]	60 [Hz]
60	-	30	-	1/5
30	-	60	-	1/10
20	-	72	-	1/15
10	115	145	1/25	1/30
5	180	230	1/50	1/60
4	-	290	-	1/75
3	-*	300*	-	1/100
2	365	465	1/125	1/150
1	600*	600*	1/250	1/300

*印の付いた値は常用ギヤ強度で規制した値です。
常用ギヤ強度以上の負荷を加えないでください。

外形図



回転数 (RPM)	L寸法 (ギヤ長さ)
60	19.5mm
30	
20	
10	
5	21.7mm
4	
3	
2	23.8mm
1	