

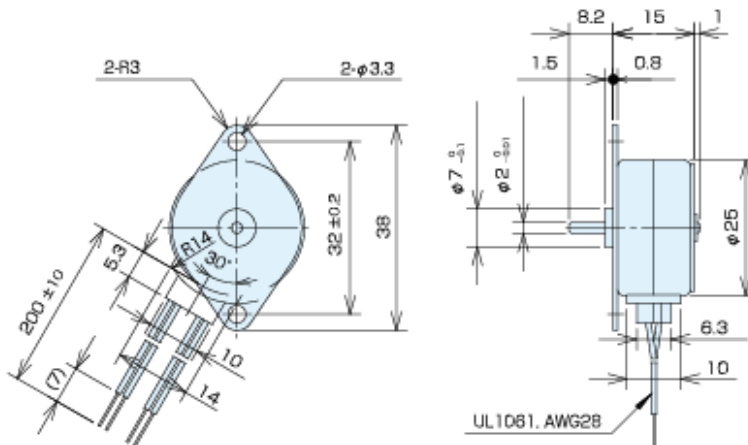
PTMC-24P



仕様

型名	単位	PTMC-24P
定格電圧 (AC)	V	24
使用電圧範囲	%	±10
周波数	Hz	50/60
電流	mA	67/69
回転数	rpm	250/300
回転方向		両方向 (CW/CCW可逆)
トルク	mN·m	5.3/5.5
温度上昇	K	55
使用温度範囲	℃	-10~+50
絶縁耐圧	V	AC500 1分間
質量	g	35
コンデンサ	μF	3.3

外形図



減速機付 PTMC-24PG



仕様

型名	単位	PTMC-24PG
定格電圧(AC)	V	24
使用電圧範囲	%	±10
周波数	Hz	50/60
電流	mA	67/69
回転数	rpm	下表
回転方向		両方向(CW/CCW可逆)
トルク	mN·m	下表
温度上昇	K	55
使用温度範囲	℃	-10~+50
絶縁耐圧	V	AC500 1分間
質量	g	35
コンデンサ	μF	3.3

トルク特性

型名	PTMC-24PG			
	定格トルク [mN·m]		減速比	
[RPM]	50 [Hz]	60 [Hz]	50 [Hz]	60 [Hz]
60	14	17	6/25	1/5
30	20*	20*	3/25	1/10
20	33	42	2/25	1/15
10	54	67	1/25	1/30
5	70*	70*	1/50	1/60
4	70*	70*	2/125	1/75
3	-	100*	-	1/100
2	100*	100*	1/125	1/150
1	100*	100*	1/250	1/300

*印の付いた値は常用ギヤ強度で規制した値です。
常用ギヤ強度以上の負荷を加えないでください。

外形図

