

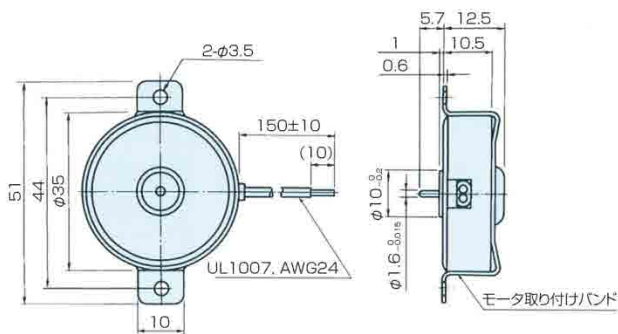
## PTM-24B



### 仕様

項目	単位	PTM-24B			
定格電圧(AC)	V	12	24	100	200
使用電圧範囲	%	±10			
周波数	Hz	50/60			
電流	mA	75/70	35/32	11/10	7/6.5
回転数	rpm	250/300			
回転方向		単方向(CWまたはCCW)			
トルク	mN・m	0.5			
温度上昇	K	30			
使用温度範囲	℃	-10~+50			
絶縁耐圧	V	AC500 1分間	AC1000 1分間	AC1500 1分間	
質量	g	35			
コンデンサ	μF	不要			

### 外形図



モータは、取り付けバンド(付属)により固定します。