

PJP56T



44A16



55A16

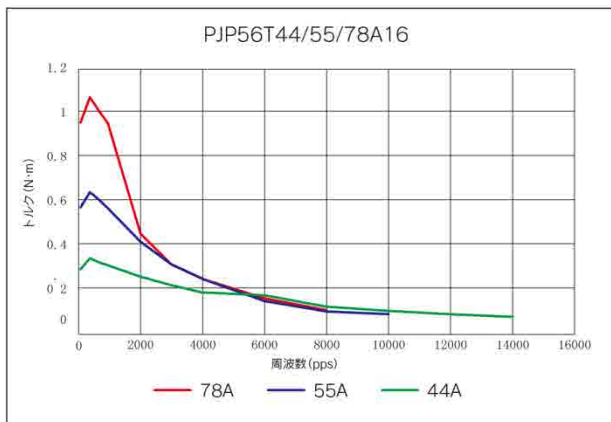


78A16

■仕様(ユニポーラ)

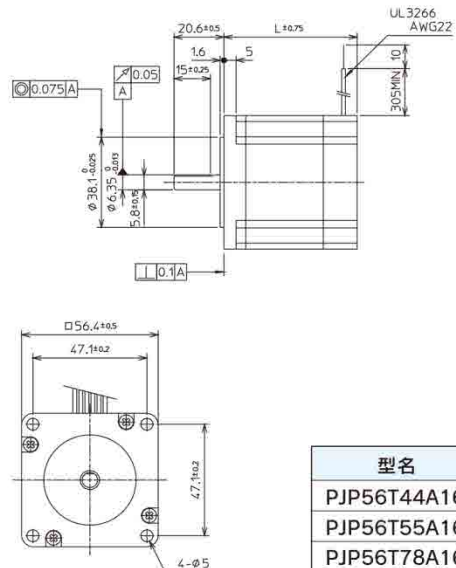
項目	単位	44A16	55A16	78A16
励磁方式			2-2相	
ステップ角度	°		1.8	
角度誤差	%		±5	
1回転ステップ数	ステップ		200	
定格巻線電圧	V	2.8	3.6	4.5
定格巻線電流	A/φ		2.0	
巻線抵抗	Ω/φ	1.4	1.8	2.25
巻線インダクタンス	mH/φ	1.5	3.3	4.1
最大静止トルク	N·m	0.4	0.85	1.3
ロータ慣性	×10 ⁻⁷ kg·m ²	120	280	480
使用温度範囲	℃		-10~+50	
絶縁区分	種		B種(コイル許容温度)	
絶縁抵抗	MΩ		100MΩ	
絶縁耐圧	AC V		500V 1min.	
質量	g	470	700	1,000

■トルク特性(プルアウトトルク)



- 駆動条件:
 1 ユニポーラ定電流、2-2相駆動
 2 設定電流: 2.0A/φ
 3 電源電圧: 24V

■外形寸法図



型名	L
PJP56T44A16	43.5
PJP56T55A16	55
PJP56T78A16	77.5