

PF35

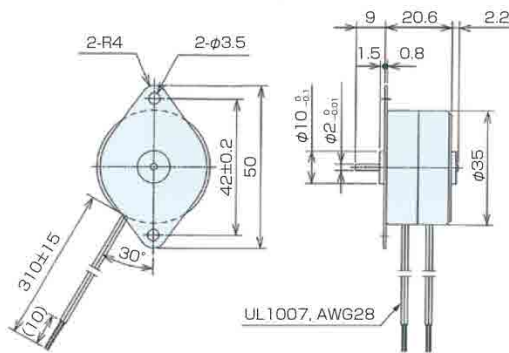


■仕様 (ユニポーラ定電圧用の例)

項目	単位	PF35-48			PF35-24		
励磁方式		2-2相			2-2相		
ステップ角度	°	7.5			15		
角度誤差	%	±5					
使用温度範囲	℃	-10~+50					
絶縁区分	種	E種 (コイル許容温度)					
コイル名		B	C	D	B	C	D
電圧*	V	24	12	5	24	12	5
巻線抵抗	Ω/φ	360	90	16	360	90	16
巻線インダクタンス	mH/φ	200	48	8.8	150	37	6.7
ロータ慣性	kg·m ²	4.5×10 ⁻⁷					
温度上昇	K	55					
質量	g	80					

*定格電圧以外で使用される場合は、当社にお問い合わせください。

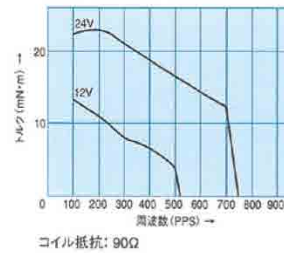
■外形図



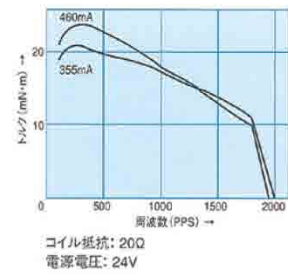
■トルク特性 (プルアウトトルク)

(プルアウトトルク) *トルク特性は参考値です、保証値ではありません。

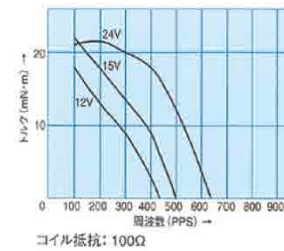
●ユニポーラ定電圧 (48C1)



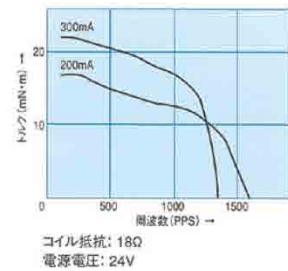
●ユニポーラ定電流 (48071)



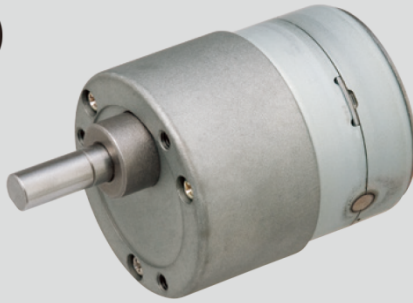
●バイポーラ定電圧 (48P1)



●バイポーラ定電流 (48181)



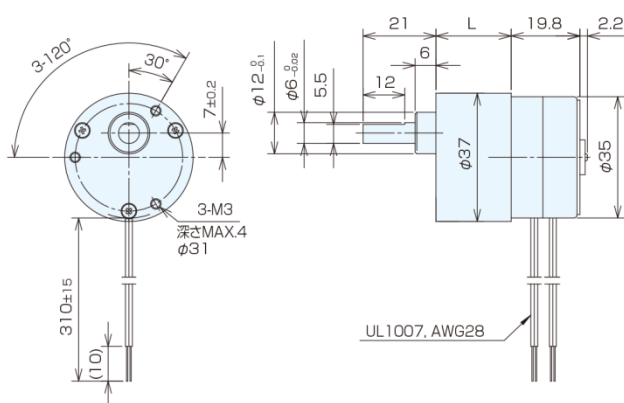
減速機付 PF35 (Mギヤ)



■仕様(ユニポーラ定電圧用の例)

項目	単位	PF35-48			PF35-24		
励磁方式		2-2相			2-2相		
ステップ角度(モータ単体)	°	7.5			15		
使用温度範囲	℃	-10~+50					
絶縁区分	種	E種(コイル許容温度)					
コイル名		B	C	D	B	C	D
電圧	V	24	12	5	24	12	5
巻線抵抗	Ω/φ	360	90	16	360	90	16
巻線インダクタンス	mH/φ	200	48	8.8	150	37	6.7
バックラッシュ	°	3					
温度上昇	K	55					
質量	g	170					

■外形図



■減速機

ギヤ比	1/5	1/6	1/10
常用ギヤ強度	100mN・m		
破壊ギヤ強度	300mN・m		
L寸法(ギヤ長さ)	19.5mm		

ギヤ比	1/12	1/15	1/18	1/25	1/30
常用ギヤ強度	200mN・m				
破壊ギヤ強度	600mN・m				
L寸法(ギヤ長さ)	19.5mm				

ギヤ比	1/40	1/50	1/60	1/75	1/90	1/100	1/120
常用ギヤ強度	300mN・m						
破壊ギヤ強度	900mN・m						
L寸法(ギヤ長さ)	21.7mm						

ギヤ比	1/125	1/150	1/180	1/200	1/250	1/300
常用ギヤ強度	600mN・m					
破壊ギヤ強度	1800mN・m					
L寸法(ギヤ長さ)	23.8mm					