

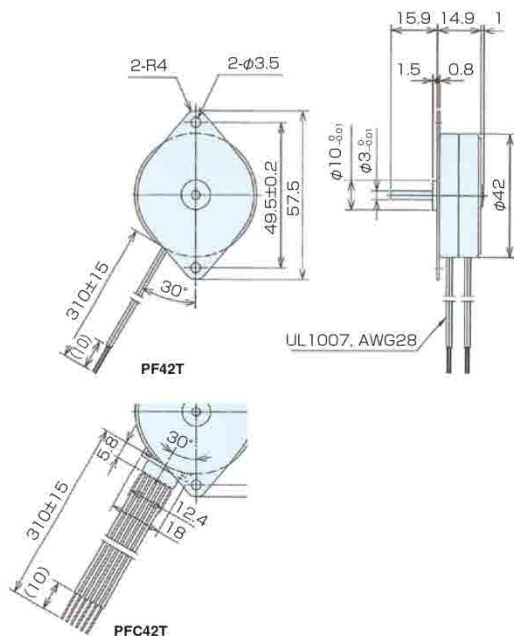


■仕様(ユニポーラ定電圧用の例)

項目	単位	PF(C)42T-48			PF42T-96		
励磁方式		2-2相			2-2相		
ステップ角度	°	7.5			3.75		
角度誤差	%	±5					
使用温度範囲	℃	-10~+50					
絶縁区分	種	E種(コイル許容温度)					
コイル名		B	C	D	B	C	D
電圧*	V	24	12	5	24	12	5
巻線抵抗	Ω/φ	250	60	9.5	250	60	9.5
巻線インダクタンス	mH/φ	110	25	4.0	130	29	4.6
ロータ慣性	kg・m ²	14.8×10 ⁻⁷					
温度上昇	K	70					
質量	g	105					

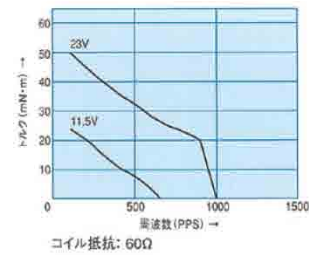
*定格電圧以外で使用される場合は、当社にお問い合わせください。

■外形図

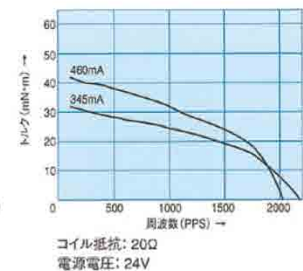


■トルク特性 (ブルアウトトルク) *トルク特性は参考値です、保証値ではありません。

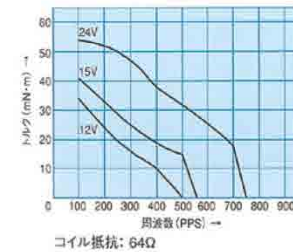
●ユニポーラ定電圧(48C1)



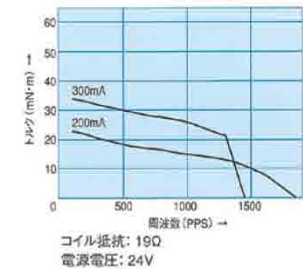
●ユニポーラ定電流(48071)



●ハイポーラ定電圧(48P1)



●ハイポーラ定電流(48271)



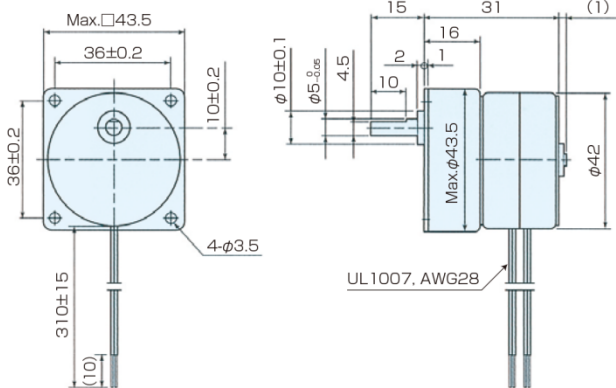
減速機付 PF(C)42T



■仕様(ユニポーラ定電圧用の例)

項目	単位	PF(C)42T-48			PF42T-96		
		B	C	D	B	C	D
励磁方式		2-2相			2-2相		
ステップ角度(モータ単体)	°	7.5			3.75		
使用温度範囲	℃	-10~+50					
絶縁区分	種	E種(コイル許容温度)					
コイル名		B	C	D	B	C	D
電圧	V	24	12	5	24	12	5
巻線抵抗	Ω/φ	250	60	9.5	250	60	9.5
巻線インダクタンス	mH/φ	110	25	4.0	130	29	4.6
バックラッシュ	°	3					
温度上昇	K	70					
質量	g	145					

■外形図



■減速機

ギヤ比	6/25	1/5	3/25	1/10
常用ギヤ強度	200mN·m			
破壊ギヤ強度	600mN·m			

ギヤ比	2/25	1/15	3/50	1/20	1/25
常用ギヤ強度	250mN·m				
破壊ギヤ強度	750mN·m				

ギヤ比	1/30	1/50	1/60	2/125	1/75
常用ギヤ強度	300mN·m				
破壊ギヤ強度	900mN·m				

ギヤ比	1/100	1/120	1/125	1/150	1/200	1/250	1/300
常用ギヤ強度	400mN·m						
破壊ギヤ強度	1200mN·m						