

PFC10

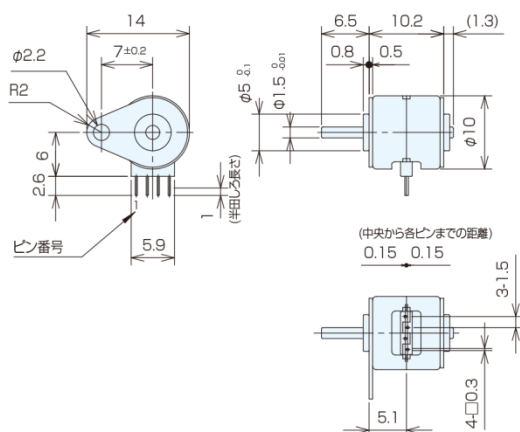


■仕様(バイポーラ定電圧用の例)

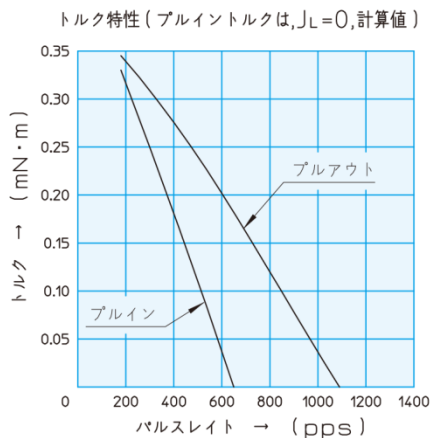
項目	単位	PFC10-20R6
励磁方式		2-2相
ステップ角度	°	18
使用温度範囲	℃	-10~+50
絶縁区分	種	E種(コイル許容温度)
コイル名		R
電圧*	V	2.7
巻線抵抗	Ω/φ	20
巻線インダクタンス	mH/φ	3.2
ロータ慣性	kg・m ²	0.03×10 ⁻⁷
温度上昇	K	70
質量	g	5

※定格電圧以外で使用される場合は、当社にお問い合わせください。

■外形図



■トルク特性 (プルアウトトルク) *トルク特性は参考値です、保証値ではありません。



コネクタ結線

ピン番号	相
1	4相(B)
2	1相(A)
3	2相(B)
4	3相(A)