

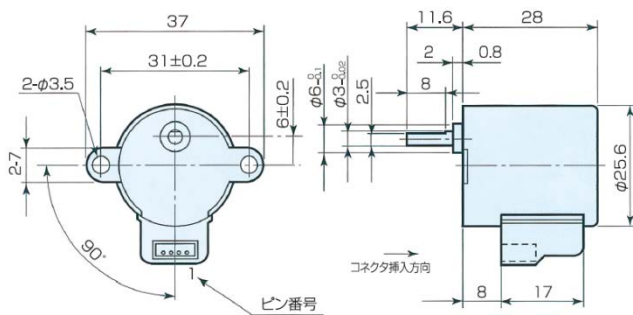
# 減速機一体型 PFCU25



## ■仕様(バイポーラ定電圧用の例)

項目	単位	PFCU25-24□1GM(1/15)		PFCU25-24□1GM(1/20)		PFCU25-24□1GM(1/30)	
励磁方式		2-2相					
ステップ角度	°	1		0.75		0.5	
1回転ステップ数	ステップ	360		480		720	
使用温度範囲	℃	-10~+50					
絶縁区分	種	E種(コイル許容温度)					
コイル名		P	T	P	T	P	T
電圧	V	12.6	6.5	12.6	6.5	12.6	6.5
巻線抵抗	Ω/φ	122	32	122	32	122	32
巻線インダクタンス	mH/φ	66	16	66	16	66	16
常用ギヤ強度	mN・m	50					
破壊ギヤ強度	mN・m	150					
ギヤ比・バックラッシュ		1/15、7°以下		1/20、7°以下		1/30、7°以下	
温度上昇	K	70					
質量	g	60					

## ■外形図



## ■コネクタ

適用ハウジング：ZHR-4  
 適用コンタクト：SZH-002T-P0.5  
 (メーカー:日本圧着端子製造(株))  
 適用電線：AWG28~26(被覆外径 φ0.8~φ1.1)

ピン番号	相
1	3相(A)
2	2相(B)
3	1相(A)
4	4相(B)