

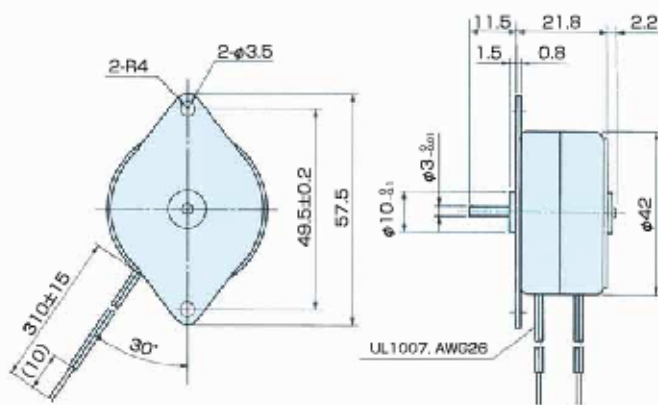
PTM-12H8



■仕様

型名	単位	PTM-12H8
定格電圧(AC)	V	100
使用電圧範囲	%	±10
周波数	Hz	50/60
電流	mA	33/37
回転数	rpm	500/600
回転方向		両方向(CW/CCW可逆)
トルク	mN·m	18.5/17
温度上昇	K	70
使用温度範囲	℃	-10~+50
絶縁耐圧	V	AC1000 1分間
質量	g	160
コンデンサ	μF	0.47

■外形図



減速機付 PTM-12H8G



仕様

型名	単位	PTM-12H8G
定格電圧 (AC)	V	100
使用電圧範囲	%	±10
周波数	Hz	50/60
電流	mA	33/37
回転数	rpm	下表
回転方向		両方向 (CW/CCW可逆)
トルク	mN·m	下表
温度上昇	K	70
使用温度範囲	℃	-10~+50
絶縁耐圧	V	AC1000 1分間
質量	g	160
コンデンサ	μF	0.47

トルク特性

型名	PTM-12H8G			
	定格トルク [mN·m]		減速比	
[RPM]	50 [Hz]	60 [Hz]	50 [Hz]	60 [Hz]
120	49	53	6/25	1/5
60	98	105	3/25	1/10
40	115	130	2/25	1/15
20	235	205	1/25	1/30
10	300*	300*	1/50	1/60
8	300*	300*	2/125	1/75
6	-	400*	-	1/100
4	400*	400*	1/125	1/150
2	400*	400*	1/250	1/300

*印の付いた値は常用ギヤ強度で規制した値です。
常用ギヤ強度以上の負荷を加えないでください。

外形図

