

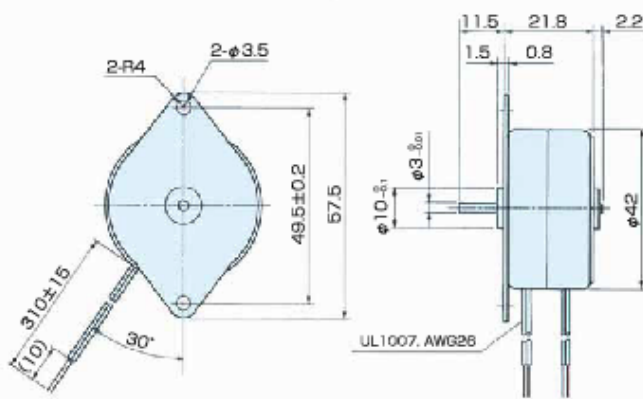
# PTM-24H



## 仕様

型名	単位	PTM-24H	
定格電圧 (AC)	V	24	100
使用電圧範囲	%	±10	
周波数	Hz	50/60	
電流	mA	77/85	18/21
回転数	rpm	250/300	
回転方向		両方向 (CW/CCW可逆)	
トルク	mN·m	22/21.5	
温度上昇	K	55	
使用温度範囲	℃	-10~+50	
絶縁耐圧	V	AC500 1分間	AC1000 1分間
質量	g	160	
コンデンサ	μF	5.6	0.27

## 外形図



# 減速機付 PTM-24HG



## 仕様

型名	単位	PTM-24HG	
定格電圧(AC)	V	24	100
使用電圧範囲	%	±10	
周波数	Hz	50/60	
電流	mA	77/85	18/21
回転数	rpm	下表	
回転方向		両方向(CW/CCW可逆)	
トルク	mN·m	下表	
温度上昇	K	55	
使用温度範囲	℃	-10~+50	
絶縁耐圧	V	AC500 1分間	AC1000 1分間
質量	g	160	
コンデンサ	μF	5.6	0.27

## トルク特性

型名	PTM-24HG			
	定格トルク [mN·m]		減速比	
[RPM]	50 [Hz]	60 [Hz]	50 [Hz]	60 [Hz]
60	58	68	6/25	1/5
30	115	135	3/25	1/10
20	140	165	2/25	1/15
10	250*	260	1/25	1/30
5	300*	300*	1/50	1/60
4	300*	300*	2/125	1/75
3	-	400*	-	1/100
2	400*	400*	1/125	1/150
1	400*	400*	1/250	1/300

\*印の付いた値は常用ギヤ強度で規制した値です。  
常用ギヤ強度以上の負荷を加えないでください。

## 外形図

