

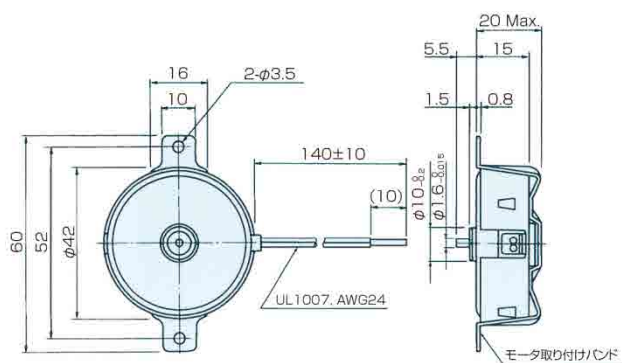
# PTM-12E



## 仕様

項目	単位	PTM-12E			
		12	24	100	200
定格電圧(AC)	V	12	24	100	200
使用電圧範囲	%	±10			
周波数	Hz	50/60			
電流	mA	160/140	88/79	20/19	10/9
回転数	rpm	500/600			
回転方向		単方向(CWまたはCCW)			
トルク	mN·m	1.7			
温度上昇	K	45			
使用温度範囲	℃	-10~+50			
絶縁耐圧	V	AC500 1分間	AC1000 1分間	AC1500 1分間	
質量	g	95			
コンデンサ	μF	不要			

## 外形図



モータは、取り付けバンド(付属)により固定します。

# 減速機付 PTM-12EG



## 仕様

項目	単位	PTM-12EG			
定格電圧(AC)	V	12	24	100	200
使用電圧範囲	%	±10			
周波数	Hz	50/60			
電流	mA	160/140	88/79	20/19	10/9
回転数	rpm	下表			
回転方向		単方向(CWまたはCCW)			
トルク	mN・m	下表			
温度上昇	K	45			
使用温度範囲	℃	-10~+50			
絶縁耐圧	V	AC500 1分間	AC1000 1分間	AC1500 1分間	
質量	g	130			
コンデンサ	μF	不要			

## トルク特性

PTM-12EG			
回転数	定格トルク	減速比	
[RPM]	[mN・m]	50[Hz]	60[Hz]
10	60	1/50	1/60
2	200	1/250	1/300
1	200	1/500	1/600

## 外形図

